

PVC 37

VOORZETROLLUIK

ROLLUIKSYSTEEM DAT ACHTERAF KAN GEPLAATST WORDEN

Op of tussen de gevel. Manueel of elektrisch te bedienen.



Rolluikbladen

Maximale afmetingen binnen garantie

Max breedte: 1600 mm

Max hoogte: 2500 mm

Max oppervlak: 3,5 m²

Rolluikgewicht: 3,3 kg/m²

Kleur	PVC 37
wit	S
crème (± RAL 1015)	S
grijs	S
beige	M
crèmewit (± RAL 9001)	M

S = standaardkleur M = meerprijs

* zonder garantie op lichtdichtheid

PVC 37

voorzetrolluik

Kasten

Afgeschuind onder hoek van 45°



Standaardkleuren rolluikkasten

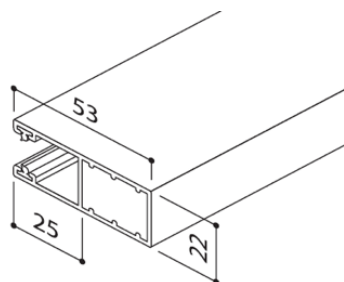
Type kast	Afgeschuind
Wit ± RAL 9016	X
Bruin ± RAL 8019	X
Natuurkleur ± RAL 9006	X
Crémewit ± RAL 9001	X

Minimaal mogelijke breedte van de rolluikkast

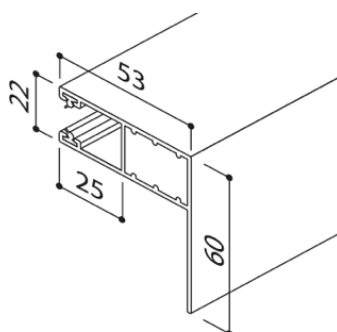
Lintbediening / koordbediening	400 mm
Veerasbediening	*800 mm
Elektrisch met schakelaar – met standaardmotor	630 mm
Elektrisch afstandsbediend – met standaardmotor	630 mm

Geleiders

Type HTF voor plaatsing op de dagopening



Type L-HTF voor plaatsing op de dagopening

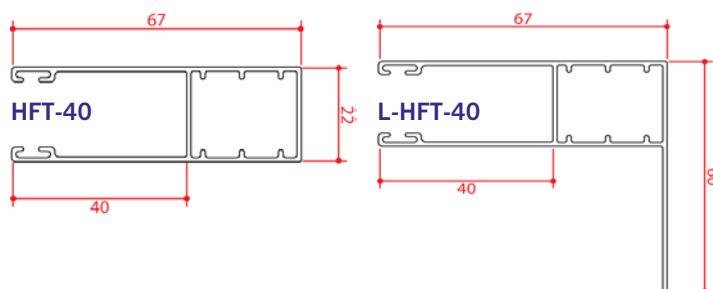


* minimale breedtemaat afhankelijk van de overmeten hoogte (mogelijkheid op aanvraag)

Diverse andere types geleiders verkrijgbaar op aanvraag

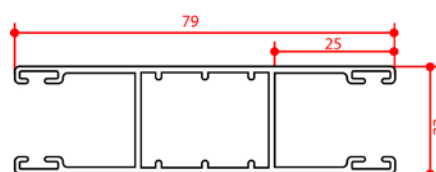
HTF40 en L-HTF40

Geleiders 40 mm diep i.p.v. 25 mm



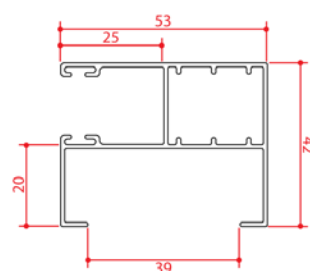
M-HTF

Tussengeleider voor 2 rolluiken in 1 kast



F-HTF20

Geleiders om te clipsen met 20 mm uitdikking



B-L-HTF

Geleider met lip van 120 mm

