

ALU 55 INBOUWROLLUIK

GESCHIKT VOOR KLEINE EN GROTE OPPERVLAKTES



Traditionele of inbouwrolluiken worden geïntegreerd in een nieuwbouwwoning of zeer ingrijpende renovatie. Boven het raam wordt aan de binnenzijde een opening gelaten zodat het rolluik perfect kan weggewerkt worden (enkel de onderste lat is zichtbaar van buitenaf). Aan de binnenzijde wordt het rolluik dan afgewerkt met een rolluikkast. Ze kunnen zowel manueel als elektrisch (al dan niet met radiosturing) bediend worden.

Waarom kiezen voor rolluiken?

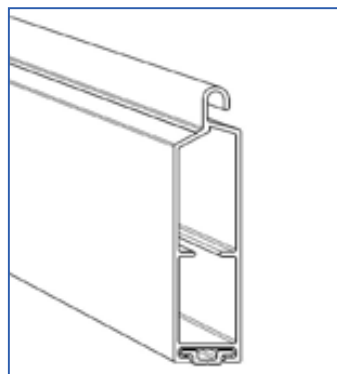
1. Veiligheid
2. Zonwering
3. Privacy
4. Energiebesparend

ALUMINIUM



ALU 55

INBOUWROLLUIK



Technische eigenschappen:

Rolgevormd ALU profiel gevuld met polyurethaanschuim

De lamellen zijn onderling verbonden dmv PVC eindstukken.

Maximale afmetingen binnen garantie

Max breedte: 5000 mm

Max hoogte: 4000 mm

Max oppervlak: 12 m²

Lamellen

Totale hoogte lamel: 65 mm

Dekhoogte: 55 mm

Lameldikte: 14 mm

Aantal lamellen/m hoogte: 18 st

Rolluikgewicht

5,4 kg/m²

Standaard kleuren

(17) wit (± RAL 9016)

(22) bruin (± RAL 8019)

(20) natuurkleur (± RAL 9006)

(24) donker beige (± RAL 8025)

(32) licht beige

(42) brons

(61) crème-wit (± RAL 9001)

Niet standaardkleuren

(18) grijs (± RAL 7044)

(23) crème (± RAL 1015)

(30) eik

(31) teak

(49) dennengroen (± RAL 6009)

(53) antracietgrijs (± RAL 7016)

Standaard onderlat

Onderlat in geëxtrudeerd ALU in een RAL-kleur naar keuze met onderaan een ingeschoven PVC-strook

Standaard stoppers

Bij lintbediening: ronde PVC stoppers in bijpassend kleur of zwart

Bij elektrische bediening: standaard geen

Niet-standaard stoppers

Bij lintbediening: L-profiel over de gehele breedte van het rolluik

Bij elektrische bediening: ronde stoppers of L-profiel

Oproldiameter

Overmeten hoogte rolluikblad	As diam 60 mm	As diam 70 mm	As diam 125 mm
1000	175	175	205
1100	180	180	210
1200	190	185	210
1300	190	190	220
1400	200	195	220
1500	200	195	225
1600	200	210	230
1700	215	210	230
1800	215	215	240
1900	220	220	240
2000	225	220	245
2100	225	230	250
2200	235	230	255
2300	235	235	255
2400	245	240	260
2500	250	240	265
2600	250	245	265
2700	250	250	270
2800	255	255	275
2900	260	255	275
3000	260	260	275
3500	270	270	285
4000	285	290	305