

ALU 41

VOORZETROLLUIK

ROLLUIKSYSTEEM DAT ACHTERAF KAN GEPLAATST WORDEN

Op of tussen de gevel. Manueel of elektrisch te bedienen.



Rolluikbladen

Maximale afmetingen binnen garantie

Max breedte: 3500 mm

Max hoogte: 2500 mm

Max oppervlak: 7,0 m²

Rolluikgewicht: 3,7 kg/m²

Kleur	ALU 41
(19) wit (± RAL 9016)	S
(61) crème-wit (± RAL 9001)	S
(22) bruin (± RAL 8019)	S
(18) grijs (± RAL 7044)	M
(20) natuurkleur (± RAL 9006)	S
(23) crème (± RAL 1015)	M
(24) donker Beige (± RAL 8025)	M
(32) licht-beige	M
(42) brons	M
(60) Jamaicabruin	M

Kleur	ALU 41
(63) Lichtgrijs	M
(53) antracietgrijs (± RAL 7016)	M
(09) staalblauw (± RAL 5011)	M
(43) mosgroen (± RAL 6005)	M
(49) dennengroen (± RAL 6009)	M
(44) zwart (± RAL 9005)	M
(48) azuurblauw (± RAL 5009)	M
(31) teak	M
(47) purperrood (± RAL 3004)	M
(30) eik of (84) gouden eik	M

S = standaardkleur M = meerprijs

ALU 41

voorzetrolluik

Kasten

Afgeschuind onder hoek van 45°



Standaardkleuren rolluikkasten

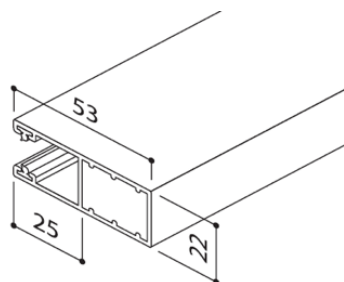
Type kast	Afgeschuind
Wit ± RAL 9016	X
Bruin ± RAL 8019	X
Natuurkleur ± RAL 9006	X
Crémewit ± RAL 9001	X

Minimaal mogelijke breedte van de rolluikkast

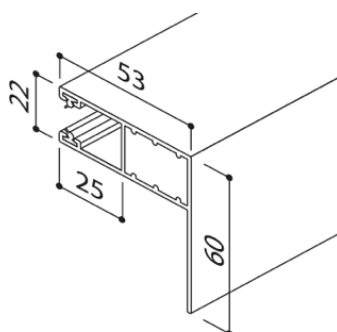
Lintbediening / koordbediening	400 mm
Veerasbediening	*800 mm
Elektrisch met schakelaar – met standaardmotor	630 mm
Elektrisch afstandsbediend – met standaardmotor	630 mm

Geleiders

Type HTF voor plaatsing op de dagopening



Type L-HTF voor plaatsing op de dagopening

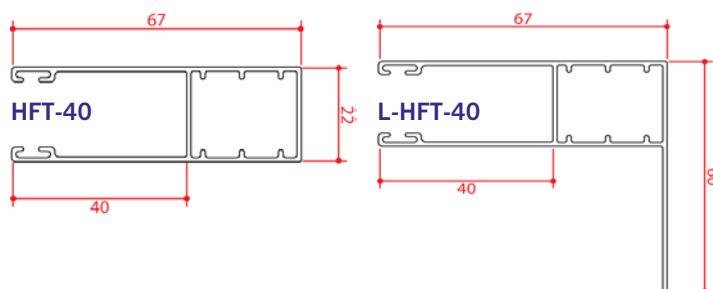


* minimale breedtemaat afhankelijk van de overmeten hoogte (mogelijkheid op aanvraag)

Diverse andere types geleiders verkrijgbaar op aanvraag

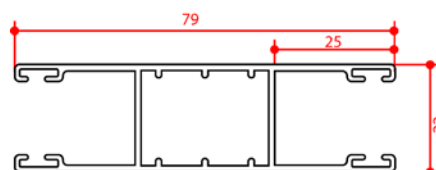
HTF40 en L-HTF40

Geleiders 40 mm diep i.p.v. 25 mm



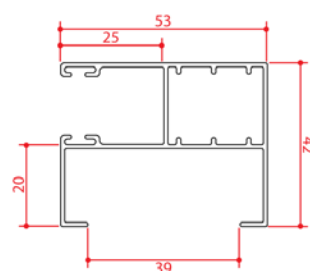
M-HTF

Tussengeleider voor 2 rolluiken in 1 kast



F-HTF20

Geleiders om te clipsen met 20 mm uitdikking



B-L-HTF

Geleider met lip van 120 mm

